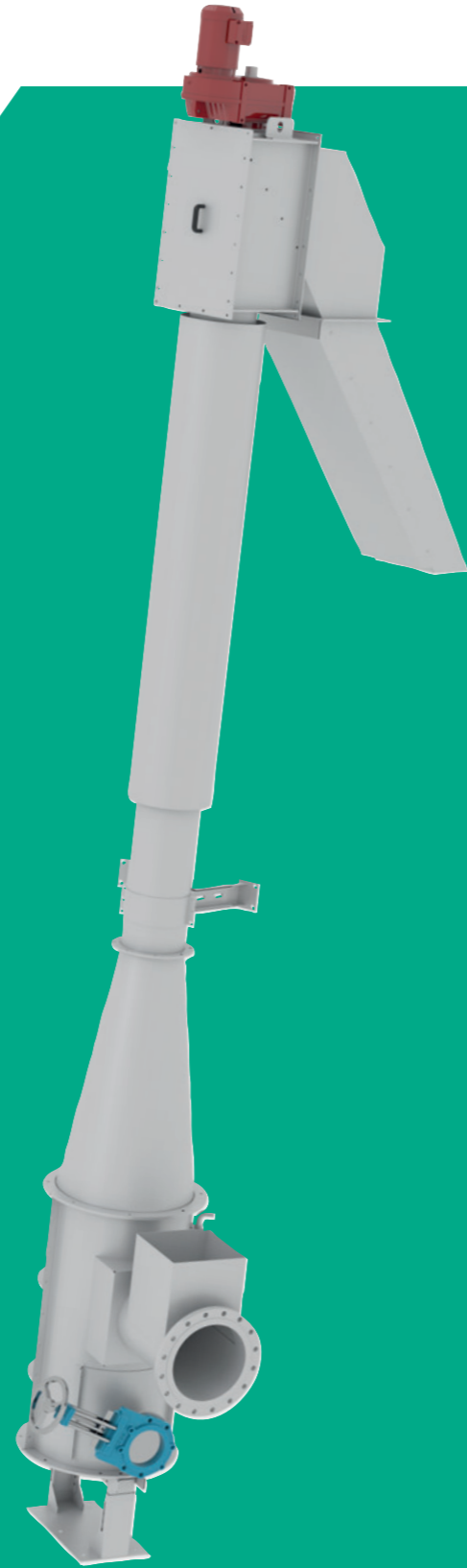


Schachtsiebanlage



Spezialisiert auf Umwelt
Technologie seit **1970**

Funktionsweise der Schachtsiebanlage:

Die Siebschnecke besteht aus einem gelochten Blech welches 90° im Abwasserstrom eingebaut ist. Das Siebblech ist feststehend und die Reinigung erfolgt über eine Förderschnecke mit Reinigungsbürste. Das Rechengut wird mit einer Schnecke gefördert, gewaschen und verdichtet. Durch diese Anordnung des Systems bleibt die zu reinigende Siebseite immer auf der Oberwasserseite und es gelangt kein Rechengut auf die Unterwasserseite. Die Schnecke ist in der Entwässerungszone mit einer Welle versehen und den Verschleiß zu vermindern und eine Blockade zu verhindern. Die Lochung der Siebfläche kann von 2 mm bis 10 mm Größe ausgeführt werden. Die Reinigung der Siebfläche erfolgt durch eine Bürste. Der Antrieb der Förderschnecke erfolgt durch einen Getriebemotor.

Vorteile:

- Hohe Betriebssicherheit durch robuste Bauweise
- Rechengut wird durch eine Zwangsförderung dem Abwurf zugeführt
- Hervorragendes Preis- / Leistungsverhältnis
- Geringer Wartungsaufwand
- Aufstellung im Freien / Winterbetrieb möglich
- Problemlose Umrüstung zur Anpassung an geänderte Betriebsverhältnisse
- Komplette Hygienekapselung der Maschine

Die Entwicklung der FSM Schachtsiebanlage erfolgte in Anlehnung an die gestiegenen Anforderungen der Betreiber zum Schutz von Pumpen.

Die FSM - Schachtsiebanlage ist eine optimale Möglichkeit der Abwasser-Grobreinigung - hohe Leistung bei geringen Betriebskosten - und bietet somit auch einen optimalen Schutz für Pumpwerke und andere Gewerke.

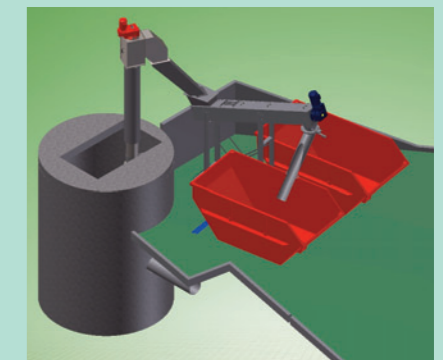
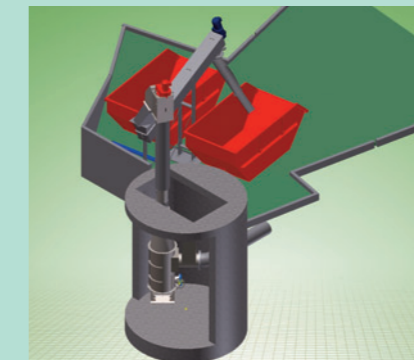
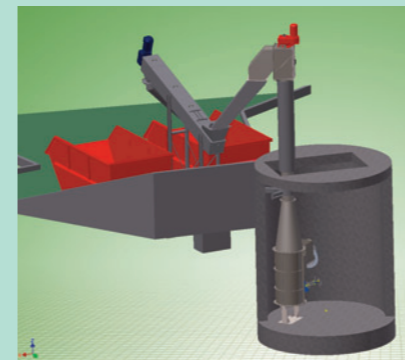
Einsatzmöglichkeiten in der Papier- und Zellstoffindustrie

- Waschwasser Entrindungsanlagen
- Grobstoffabläufe, Kanalwässer

Einsatzmöglichkeiten in der Industrie

- Textilindustrie und Textilveredlungsbetriebe - Gesamtabwasservorreinigung
- Fleisch-, Fisch- und Geflügelverarbeitung / Schlachthöfe - Gesamtabwasservorreinigung

- Zuckerindustrie - Gesamtabwasservorreinigung
- Kompostierungsanlagen Abfall/Entsorgungstechnik - Sickerwasserbehandlung
- Gemüse-, Obst- und Süßfrüchtverarbeitung - Gesamtabwasservorreinigung
- Brauereien - Gesamtabwasservorreinigung
- Tierkörperverwertung - Gesamtabwasservorreinigung



Schachtsiebanlage



Schachtsiebanlage

Maße:

| | |
|---------------------|--|
| Rechenbreite | 200 bis 600 mm |
| Lochung | 2 - 10 mm, weitere Lochungen auf Anfrage |
| Einbauwinkel | 90°, andere Einbauwinkel auf Anfrage |

Material/Fabrikate:

| | |
|------------------------|--|
| Maschinenrahmen | Edelstahl 1.4301 oder 1.4571, weitere Werkstoffe auf Anfrage |
| Siebelement | Edelstahl 1.4301 oder 1.4571, weitere Werkstoffe auf Anfrage |
| Antriebe | Getriebemotoren Fabrikat SEW |

Maschinen für die Wasser- und Abwasserreinigung

Hohe Innovationskraft kombiniert mit langjähriger Erfahrung, sowie ein motiviertes Team in Beratung, Montage- und Service garantieren Ihnen hervorragende Produkte "Made in Germany", eine kompetente Auftragsabwicklung bis zur Inbetriebnahme und natürlich auch darüberhinaus.

Lernen Sie uns kennen, vielleicht schon bald auf einer Messeveranstaltung in Ihrer Nähe.

